



⚠ 气密等级较高的设备（如防护等级IP67产品），建议安装前首先松开SD卡盖平衡内外气压后再将SD卡盖拧紧。

安装工具参考

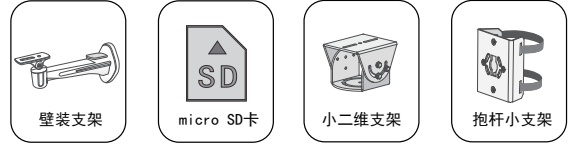
• 设备不随机提供安装工具，请用户根据实际安装需求自备安装工具。部分参考工具如下。
• 使用十字螺丝刀拆卸和紧固十字螺钉，推荐使用2#十字螺丝刀。



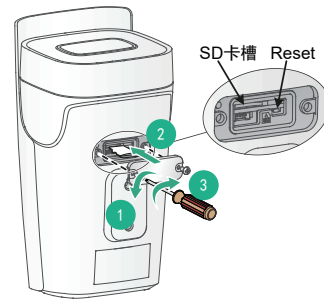
1

安装附件介绍

设备安装时可能需要用到下列附件。如有需要请您另行购买。



安装SD卡(可选)

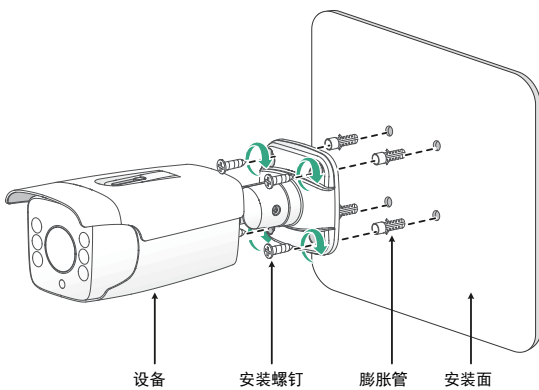


2

安装完成后请撕除设备前面板保护膜。

自带支架的摄像机安装

部分设备出厂时尾部自带支架，不需要购买其他支架即可完成常规安装过程。

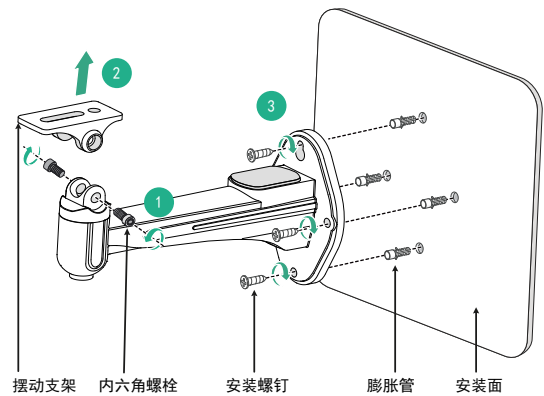


3

筒机墙壁安装

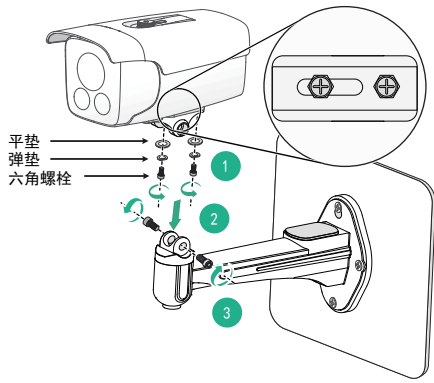
“走廊模式”安装场景，请以天花板为安装面，使用壁装支架顶装。

1 安装支架

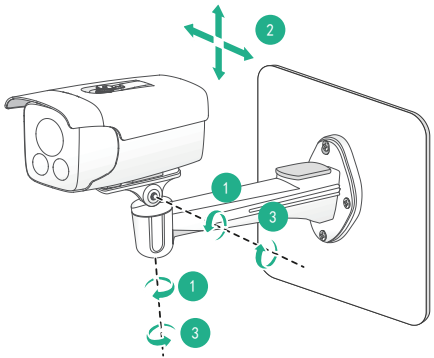


2 安装摄像机

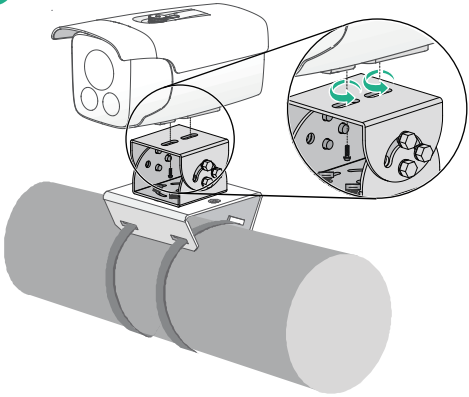
4



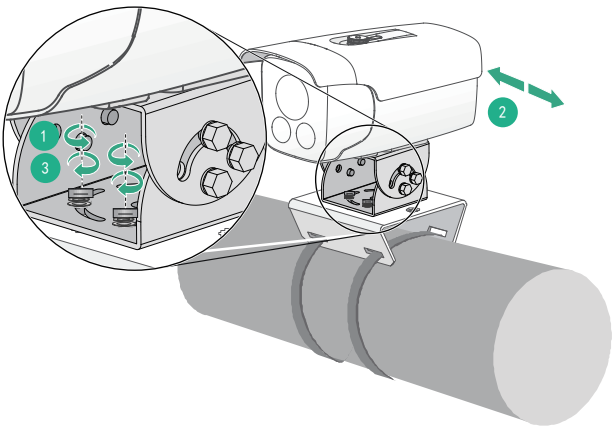
3 调整角度



3 安装摄像机



4 调整水平方向角度

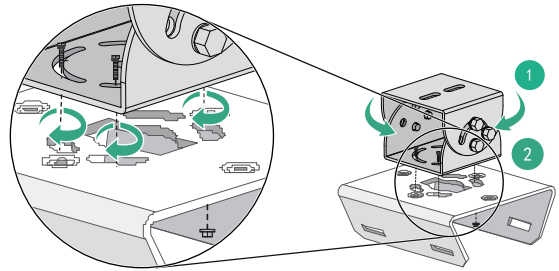


5

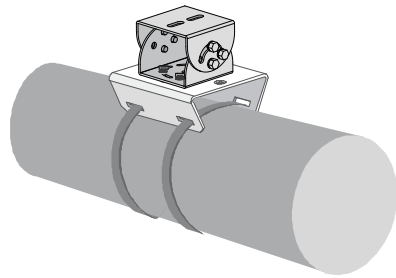
筒机横臂安装

1 安装小二维支架

若角度不满足安装需求，请调整安装孔位。

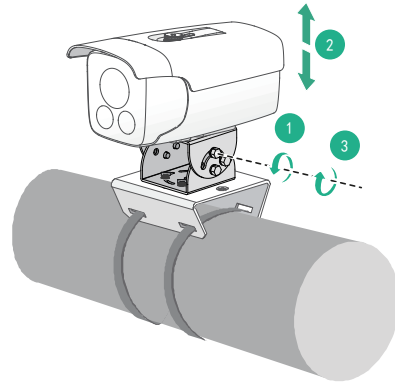


2 安装通用抱杆小支架



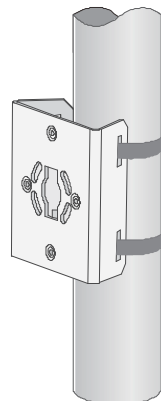
6

5 调整垂直方向角度



筒机抱杆安装

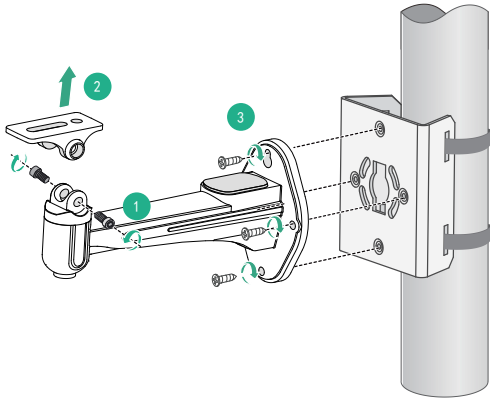
1 安装通用抱杆小支架



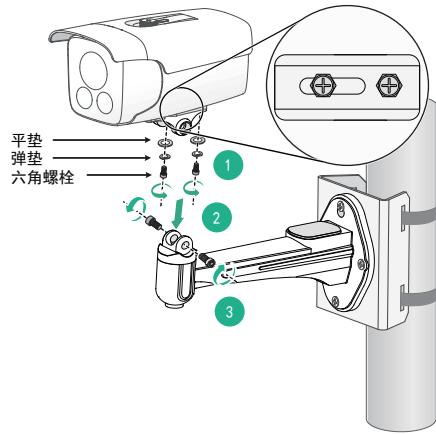
7

8

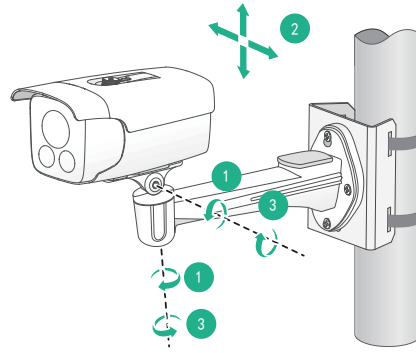
2 安装壁装支架



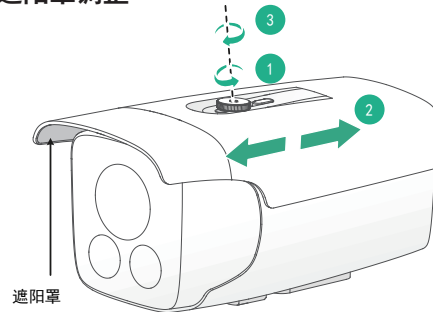
3 安装摄像机



4 调整角度



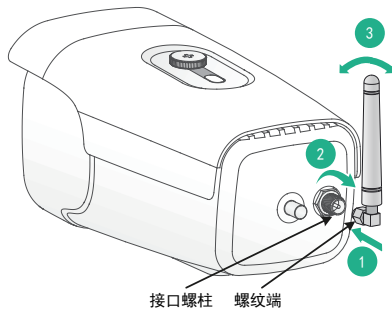
遮阳罩调整



9

10

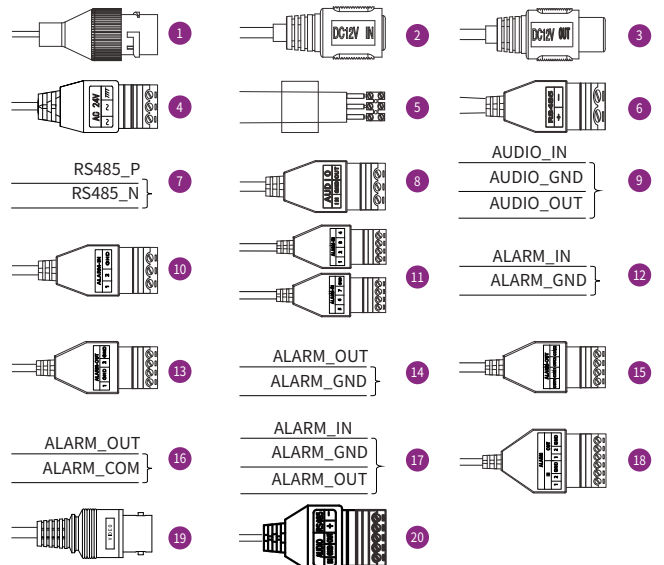
安装天线(可选)



尾线介绍

• 不同型号产品的尾线接口类型和数量可能存在差异, 请以实际产品为准。

• 电源输出接口(DC 12V OUT)对接负载功耗大于2W的设备, 可能设备无法正常运行或者导致摄像机重启, 请用户确保负载功耗低于2W。

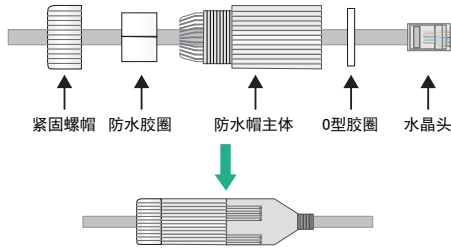


11

12

- 防水胶带需使用自粘性防水胶带，缠绕后粘连为一体。需压紧接线端子两侧的防水胶带，以达到密封效果。
- 登需将防水胶带拉伸至初始长度的2倍左右，并在缠绕过程中注意保持防水胶带一直处于绷紧状态，直至接线端子和附近线缆都被缠绕在防水胶布内。

网线防水请参考下图进行施工安装。



- 尾线线缆防水处理完成后，应设法放置在支架或管道内部，或者单独的藏线盒中。同时需要确保支架和管道自身的防水性能。
- 吊装支架出线孔等可能漏水的细小空隙，应使用玻璃胶做好防水处理措施。
- 更多防水注意事项请参见摄像机安装指导手册。

网络配置

- 初次使用设备请先进行设备激活。
- 登录Web界面的默认IP地址为192.168.0.10，用户名为admin。
- 如需更改IP地址，请通过Web配置界面的[配置/网络/基本配置]页签进行IP地址的修改。

17

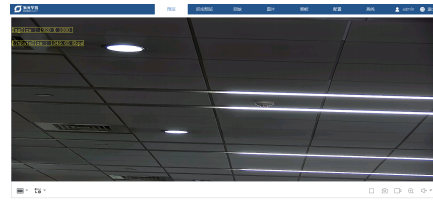
- 1 打开IE浏览器，在地址栏输入摄像机的默认IP地址，按<Enter>键，进入Web登录界面，此时会跳出激活窗口，仅未激活设备登录时会出现。创建登录密码，单击<确定>按钮，激活设备成功。



- 2 在Web登录界面使用用户名和登录密码，进入到主界面。



- 3 首次登录时，单击“请点击此处下载插件，安装时请关闭浏览器”，根据系统提示安装插件。插件安装完成后，打开IE浏览器重新登录设备，即可进入Web主界面查看实时图像。

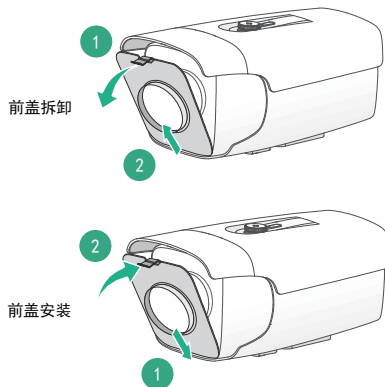


18

(可选) 设备维护

- 前盖拆卸和安装时设备不需要断电，手尽量避免触碰到镜头玻璃，以免留下指纹等污迹影响成像效果。
- 前盖拆卸和安装时注意小心操作，避免用力过大损坏前盖上下卡扣。拆卸不便时，可将顶部遮阳罩的固定螺钉拧松，将遮阳罩的位置向后适当调节。
- 前盖清洗时，建议使用去油污洗洁精并用轻柔的抹布轻轻擦拭，禁止接触酸液类腐蚀性物质。清洗时不宜用力过大，不宜使用钢丝球等易伤前盖的清洗工具，以免损坏设备结构影响成像效果。
- 安装前盖前，需要确保遗留的水珠已擦拭干净，避免设备进水导致损坏。
- 如遇前盖损坏等其他特殊情况，请联系本公司技术人员进行处理。

防油污筒型网络摄像机前盖有明显污渍或积累的油污影响图像效果时，可将前盖拆下清洗，油污特别重的场景，建议一到两个月定期拆下进行清洗。前盖拆卸和安装方式可参考下图。

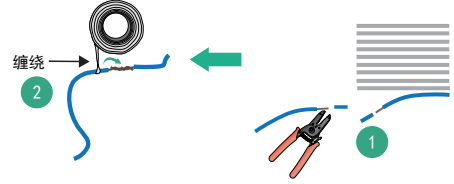


19

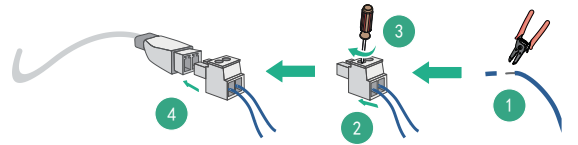
尾线接线

- ⚠️ 音频接入时建议使用拾音器，音频连接线缆的长度建议小于10m。
- 含接地端（GND）的端子或接地螺钉，设备安装时请务必进行充分接地。否则因设备未接地而导致的设备损坏，本公司概不承担责任。

- 对于网络接口、DC 12V电源接口和视频输出接口，请将相应接头连接到接口。
- 当尾线是裸线组线时，请参考下图裸线连接，线序请参见尾线标签。



- 端子类接口的连接方式请参见下图。



1.网络接口	2.直流电源输入接口 DC 12V IN	3.直流电源输出接口 DC 12V OUT
4.交流电源输入接口 AC 24V	5.交流电源输入接口 AC 24V (红色L代表正极, 黑色N代表负极, 黄绿GND代表接地)	6.RS485接口 (+代表正极, -代表负极)
7.RS485接口 (P代表正极, N代表负极)	8.音频输入输出接口 (IN代表输入, GND代表接地, OUT代表输出)	9.音频输入输出接口 (IN代表输入, OUT代表输出, 白色GND代表输入接地, 黑色或黄红色GND代表输出接地)
10.报警输入接口 (数字代表输入, GND代表接地)	11.报警输入接口 (数字代表输入, GND代表接地)	12.报警输入接口 (IN代表输入, GND代表接地)
13.报警输出A类型接口 (数字代表输入, GND代表接地)	14.报警输出A类型接口 (OUT代表输出, GND代表接地)	15.报警输出B类型接口 (OUT代表输出, COM代表公共)
16.报警输出B类型接口 (OUT代表输出, COM代表公共)	17.报警输入输出接口 (IN代表输入, GND代表接地, OUT代表输出)	18.报警输入输出接口 (IN代表输入, GND代表接地, OUT代表输出)
19.视频输出接口	20.音频及RS485接口	

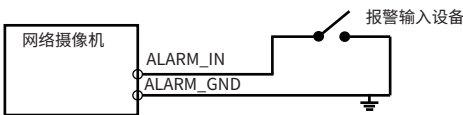
13

14

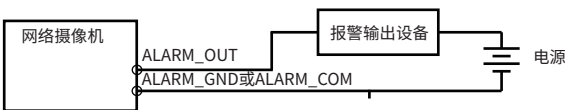
报警接线

- 本章节仅适用于支持报警功能的设备，且不同设备对报警输出尾线类型的支持情况不同，请以设备实际情况为准。
- 报警输出A类型接口指同时具备ALARM_OUT接口和ALARM_GND接口，ALARM_OUT接口必须接在报警输出设备，ALARM_GND接口必须接地。如果报警输出A类型接口在电路中的直流电压超过12V、直流电流超过80mA，或者改用交流供电，则需要外加继电器。
- 报警输出B类型接口指同时具备ALARM_OUT接口和ALARM_COM接口代表，推荐ALARM_OUT接口接报警输出设备和ALARM_COM接口接地，反之亦可。报警输出B类型接口一般用于对接大功率或者交流负载的报警输出设备。如果报警输出B类型接口在电路中的直流电压超过30V、直流电流超过1A，或者交流电压超过50V、交流电流超过0.5A，则需要外加继电器。
- 报警输出主要有开关应用和电平应用。
- 开关应用时，报警输出主要作为外部电路的开关。
- 电平应用时，报警输出高低电平，需要外部增加上拉电阻（典型值10K欧姆）才能正常工作。输出信号默认为高电平，当有报警输出的时候，输出信号变为低电平。

报警输入接线

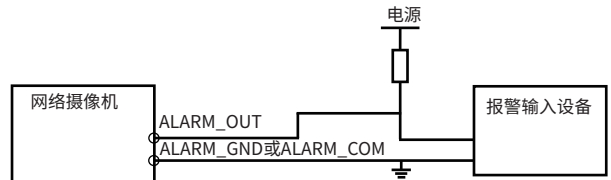


报警输出接线(开关应用)



15

报警输出接线(电平应用)



尾线防水

- ⚠️ 设备不随安装在室外或者易潮湿等环境，尾线必须做好防水措施，避免短路起火等意外。否则因未做好防水措施而导致的设备损坏，本公司概不承担责任。

非网线线缆可参考以下防水步骤：

- 1、每个接线连接处分别用绝缘胶带各自缠绕（裸线也需要缠绕）
- 2、使用绝缘胶带进行整体缠绕
- 3、用防水胶袋整体缠绕，确保防水

16